

ROLAND VS, VS_i I RF

SVAKODNEVNO ODRŽAVANJE ZA KORISNIKA:

Ne koristiti zapaljive supstance koje mogu izazvati požar.

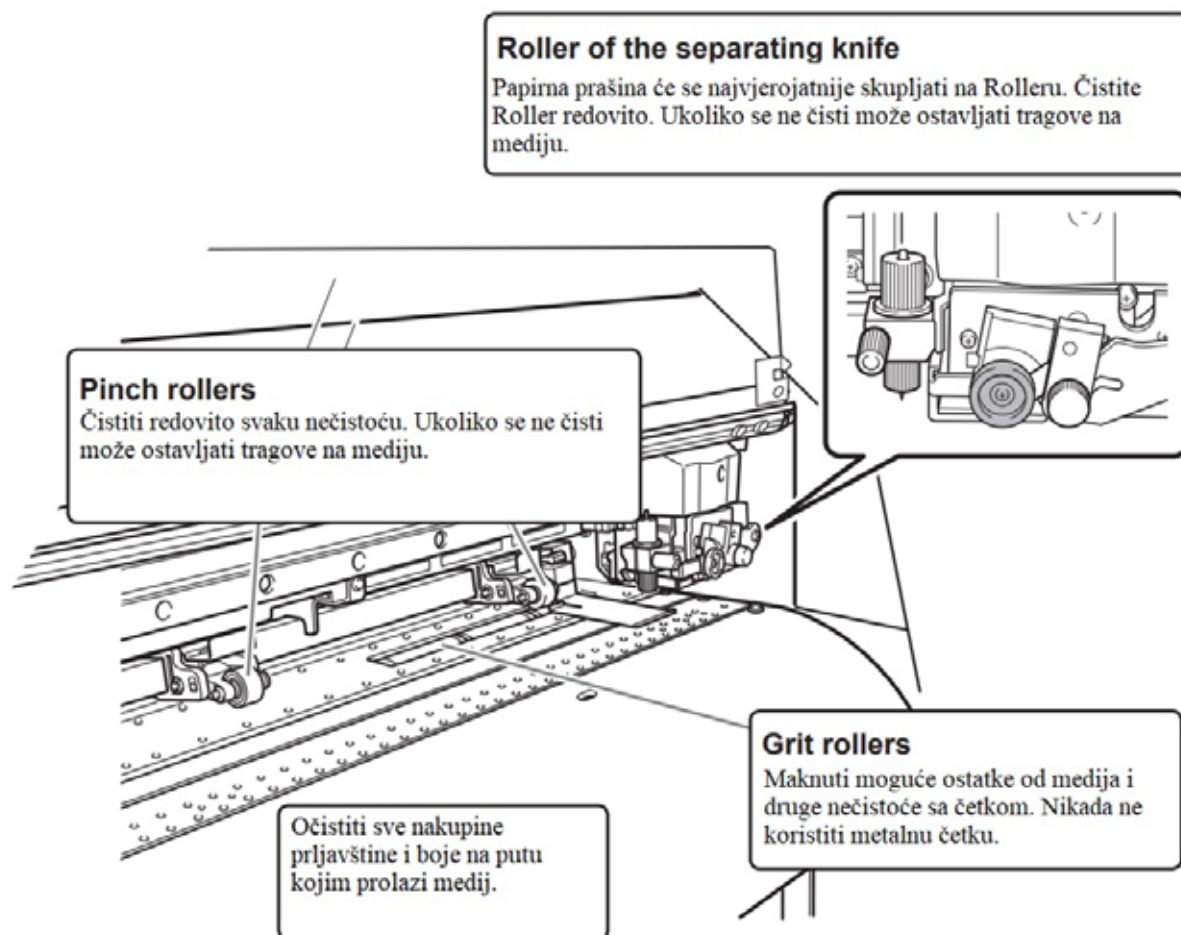
Prije čišćenja stroja pričekati 30min kako bi se grijači ohladili.

Roland je precizan stroj i kao takav je osjetljiv na prašinu i prljavštinu. Redovito održavanje stroja pospješuje kvalitetu performansi stroja.

Nikad nemojte podmazivati stroj uljem ili lubrikantima (osim po preporuci serviser).

Stroj čistiti vlažnom krpom potopljenom u neutralni deterđent razrijeđen vodom i nakon toga prebrisati suhom krpom.

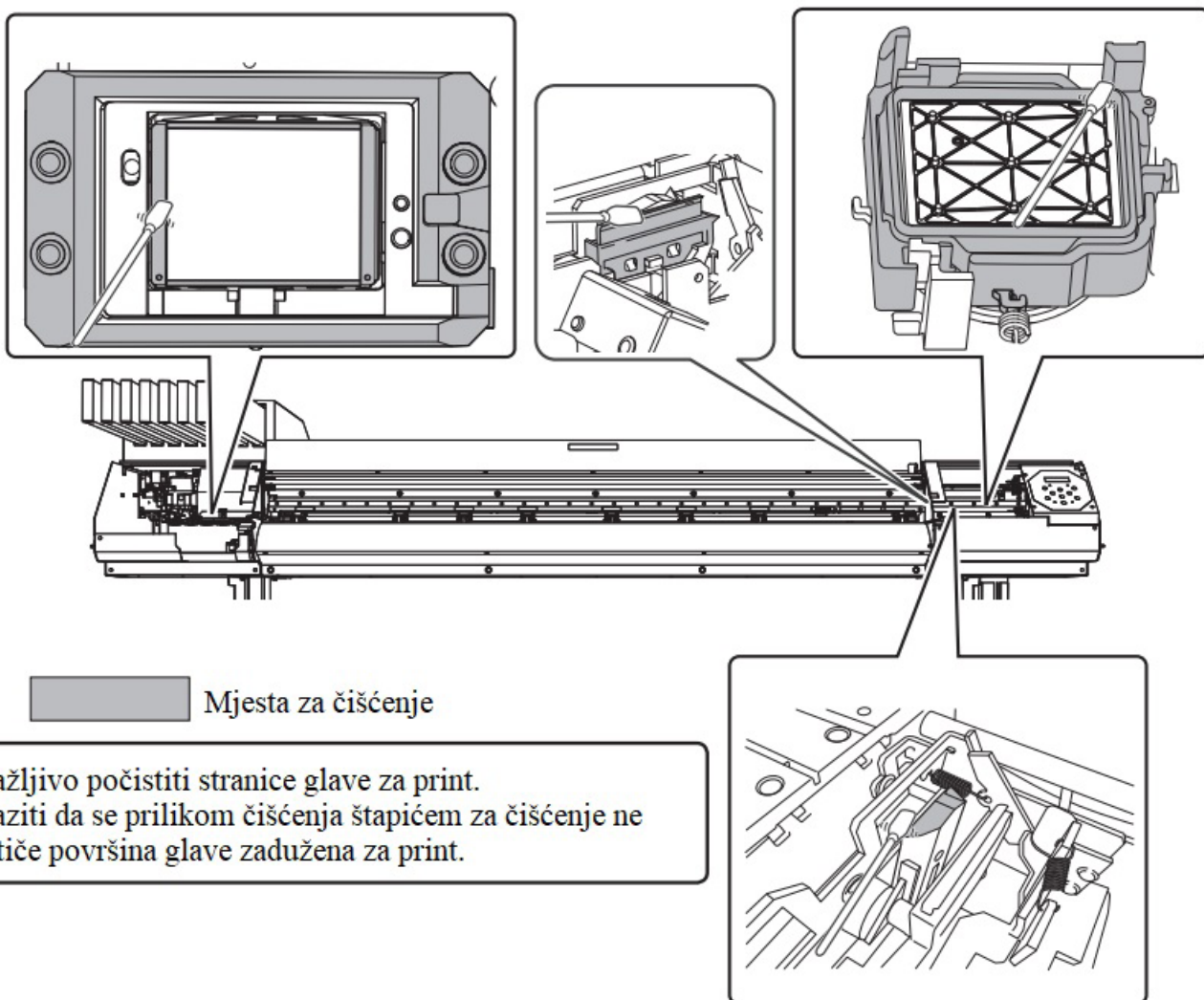
-Čišćenje boje i prljavštine koja se nakupila tijekom rada na stroju spada u dnevno održavanje stroja.



Prije početka posla napraviti normal cleaning i test print (ukoliko postoje problemi sa test printom javite se u Dipa servis).

TJEDNO ODRŽAVANJE ZA KORISNIKA:

Jednom tjedno se preporuča ručno čišćenje glave, wipera i cap stanice



Preporučena zamjena dijelova je u intervalu od 6 mjeseci:



wiper



cap top



felt wiper